

24120 Boxenwandhalterung

- für Lautsprecher bis zu max. 50 kg
- mit patentiertem Spreizdorn für wackelfreien Lautsprechersitz
- passend für Flanschbuchsen-Innendurchmesser 35-37 mm
- Ausleger neigbar von 0° bis 22° (in 10 Stufen)
- Richtung des Lautsprechers beliebig fixierbar durch Spreizdorn

Vielen Dank, dass Sie sich für dieses Produkt entschieden haben. Diese Anleitung informiert Sie über alle wichtigen Schritte bei Aufbau und Handhabung. Wir empfehlen, sie auch für den späteren Gebrauch aufzubewahren.

1. SICHERHEITSHINWEISE

- Max. zentrische Last von 50 kg nicht überschreiten
- Nicht für Außen- bzw. Feuchträume
- Beachten Sie örtlich gültige Befestigungsanweisungen (evtl. abweichend von angegebenen Beispielen in Kapitel 5. A,B,C)
- Benutzen Sie 6 Schrauben für die Wandbefestigung
- Montage ausschließlich durch ausgebildetes Installationspersonal
- Montage nur an geeigneter Wand mit entsprechendem Montagematerial (nicht im Lieferumfang).
- Ungeeignet sind Wände die zu schwach sind oder hinter denen Strom- und Wasserleitungen oder dgl. verlegt sind. Im Zweifelsfall einen qualifizierten Fachmann zu Rate ziehen.
- Prüfen Sie in regelmäßigen Abständen Festigkeit und Zustand der Bauteile und der Verschraubungen.
- Aufmerksame Handhabung erforderlich, da die Verstellmöglichkeiten Einklemmgefahren bergen.
- Beim Einsatz der Halterung in "Veranstaltungs- und Produktionsstätten für szenische Darstellung" gelten die BGV C1.

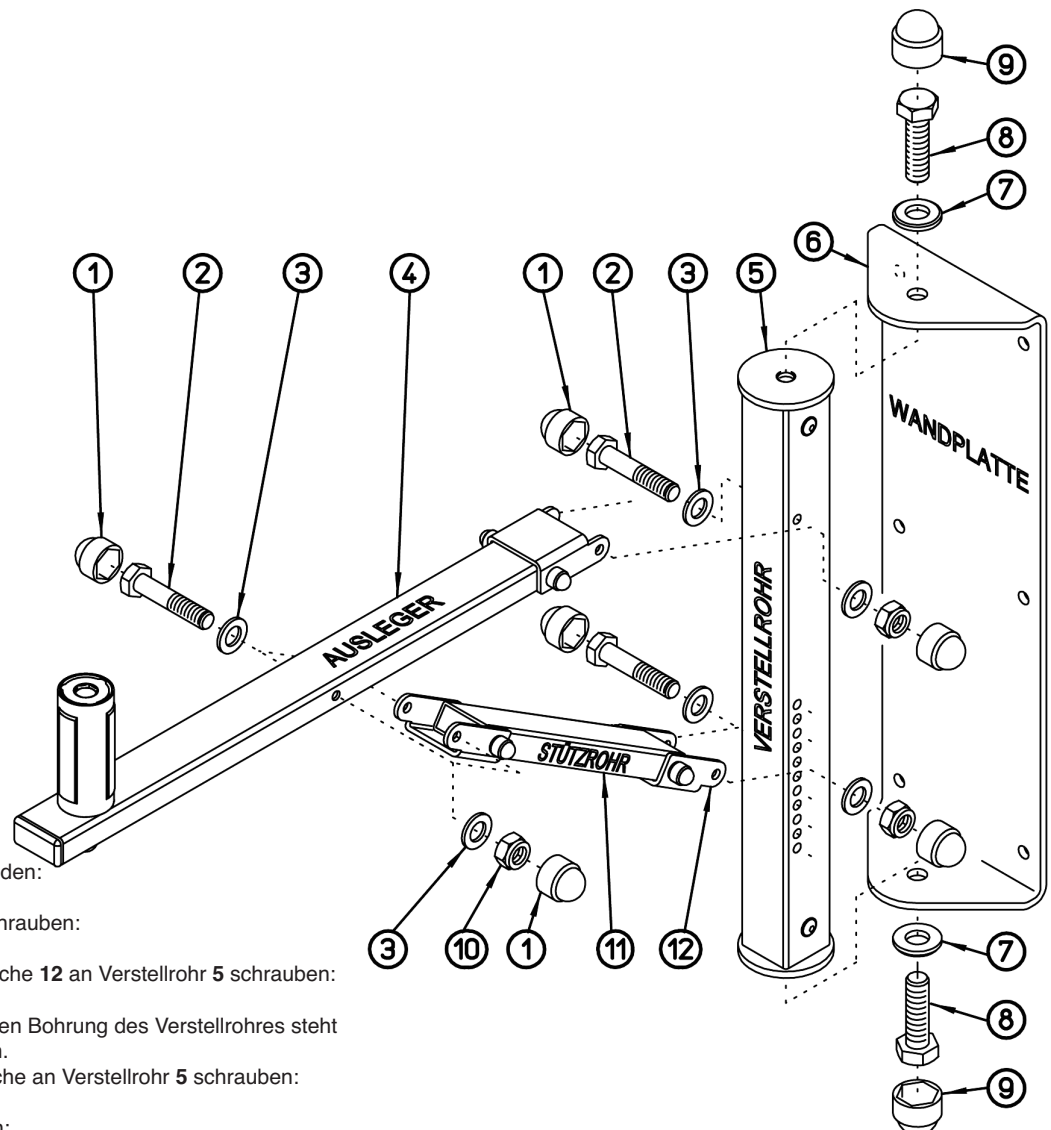
2. TEILE – ÜBERSICHT

Sichtprüfung vornehmen, ob Teile vollständig und in Ordnung sind.

- 4 Ausleger
- 5 Verstellrohr
- 6 Wandplatte
- 11 Stützrohr

im Beutel:

- 1 12 x Kappen
- 2 3 x Schrauben M6 x 60 mm
- 3 6 x U-Scheiben, klein
- 7 2 x U-Scheiben, groß
- 8 2x Schrauben M12 x 25 mm
- 9 2x Kappen, groß
- 10 3 x Sicherungsmuttern M6



3. MONTAGE

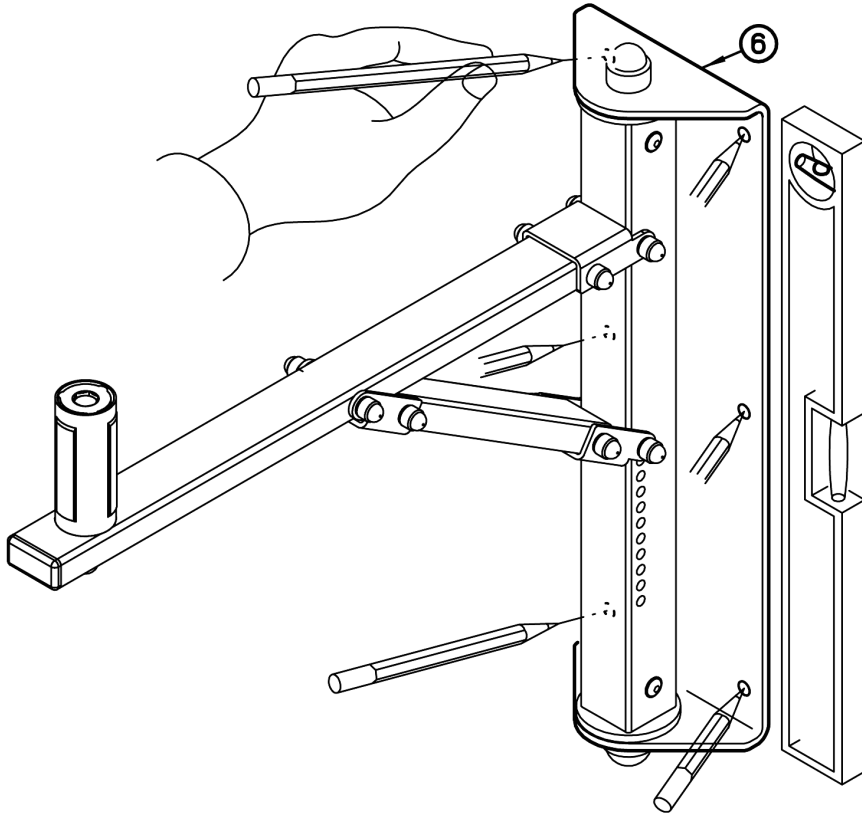
- Stützrohr 11 mit U-Laschen 12 verbinden:
 - Schraubensatz jeweils 1-2-3-3-10-1
- Verstellrohr 5 mit Wandplatte 6 verschrauben:
 - Schraubensatz jeweils 7-8-9
- Stützrohr 11 mit (oben offener) U-Lasche 12 an Verstellrohr 5 schrauben:
 - Schraubensatz 1-2-3-3-10-1

BEACHTEN: bei Benutzung der obersten Bohrung des Verstellrohres steht der Tragarm in waagerechter Position.
- Ausleger 4 mit (unten offener) U-Lasche an Verstellrohr 5 schrauben:
 - Schraubensatz 1-2-3-3-10-1
- Stützrohr 11 mit Ausleger 4 verbinden:
 - Schraubensatz 1-2-3-3-10-1

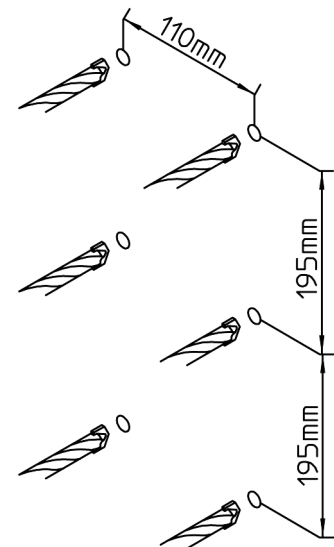
4. WANDMONTAGE

HINWEIS: die Befestigung der Halterung an der Wand kann auf zweierlei Art und Weise erfolgen:

- in komplett vormontiertem Zustand oder
- zuerst nur die lose Wandplatte 6 an welche anschließend der Rest der Halterung geschraubt wird (siehe Kapitel 3. MONTAGE - b.)



- Wandplatte senkrecht ausrichten und Bohrlöcher markieren
- Dübellöcher bohren 6 x
 - \varnothing 8 mm bei Bolzen-Anker
 - \varnothing 10 mm bei Rahmendübel



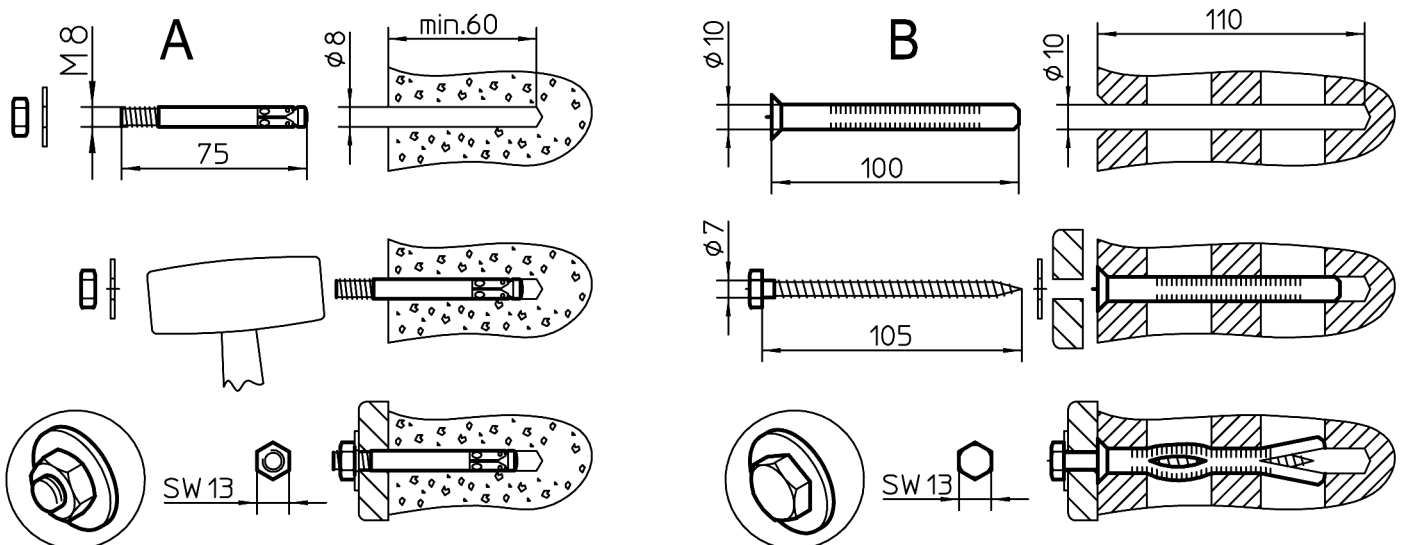
5. BEFESTIGUNGSBEISPIELE

A. Betonwand: Bsp.: Bolzen-Anker M8 x 75 mm

- aufbohren, Loch ausblasen, Anker einschlagen, Befestigungslaschen anbringen, U-Scheibe setzen, Mutter mit 20 Nm anziehen.

B. Lochsteine: Bsp.: Kunststoff-Rahmendübel 10 x 100 mm mit Holzschraube DIN571 \varnothing 7 x 105 mm

- aufbohren, Loch ausblasen, Dübel setzen, Befestigungslaschen anbringen, U-Scheiben setzen, Schrauben eindrehen.



C. sowohl für Beton als auch für Lochsteine geeignet: Einspritzmörtel-Verankerungen

- ohne Siebhülse für Vollmauerwerk und Beton.
- mit Siebhülse für Lochsteine.

Vorteil: Befestigung arbeitet spreizdruckfrei, dadurch kann die Halterung beliebig oft ausgewechselt werden und erlaubt eine randnahe Befestigung (nicht unter 100 mm Abstand).

Genauere Montagehinweise entnehmen Sie bitte den Beipackinformationen der Produkte.

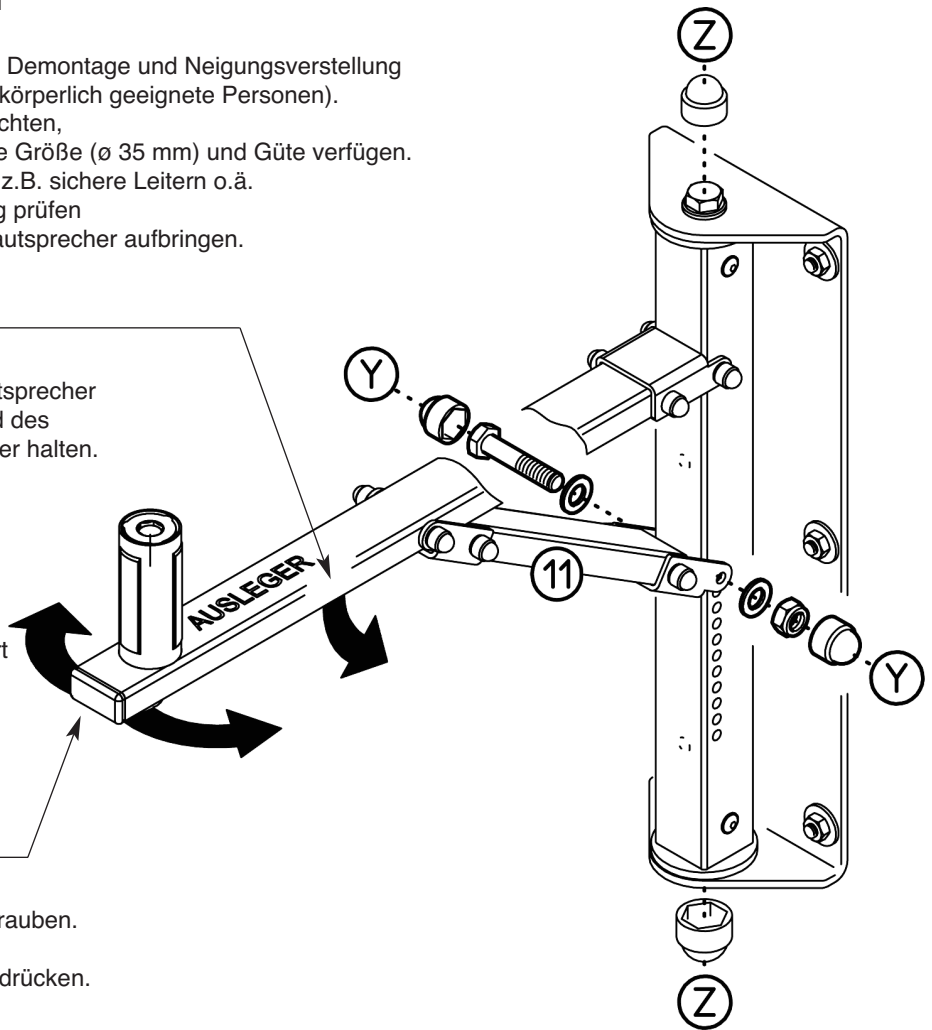
6. BENUTZERHINWEISE / FUNKTIONEN

SICHERHEITSHINWEISE

- ausreichend Personal einsetzen bei Montage, Demontage und Neigungsverstellung des Lautsprechers (am besten 2 fachlich und körperlich geeignete Personen).
- auf funktionstüchtiges Lautsprechermaterial achten, d.h. die Aufsteckbuchse muss über die richtige Größe ($\varnothing 35 \text{ mm}$) und Güte verfügen.
- angemessenes Installationsgerät verwenden: z.B. sichere Leitern o.ä.
- erst ordnungsgemäßen Zustand der Halterung prüfen (z.B. richtig installiertes Stützrohr **11**), dann Lautsprecher aufbringen.

7. AUSLEGER NEIGEN

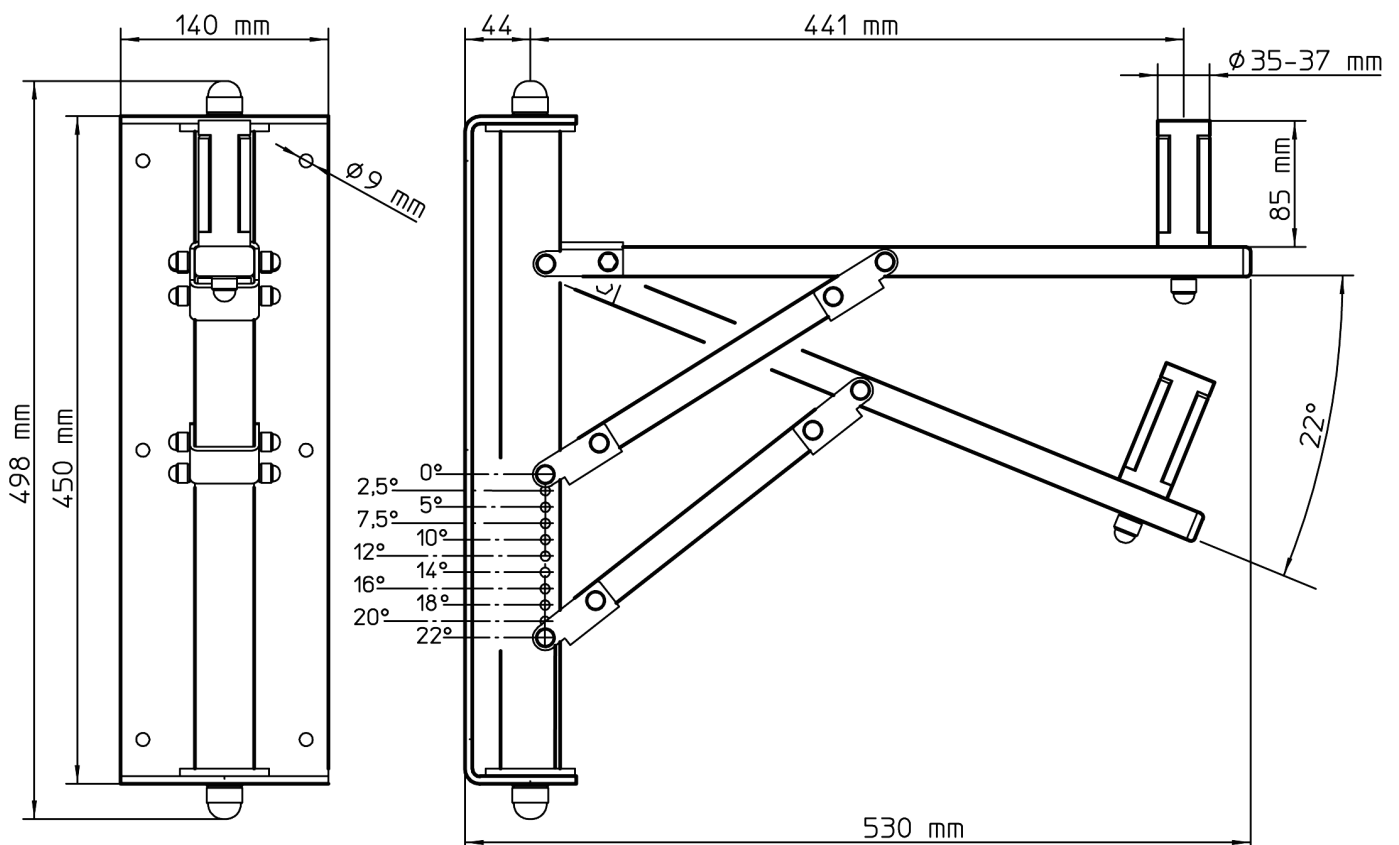
- **ACHTUNG:** vor Verstellung der Neigung ggf. erst den Lautsprecher abnehmen oder durch zweite Person während des ganzen Verstellvorgangs zuverlässig und sicher halten.
- Verschraubung **Y** zwischen Verstell- und Stützrohr lösen und Teile aus der Bohrung ziehen.
- Stützrohr an gewünschter Stelle wieder mit Verstellrohr verschrauben.
- Der Ausleger kann in elf Neigungswinkeln (siehe Kapitel 9. ABMESSUNGEN) positioniert werden.



8. AUSLEGER SCHWENKEN

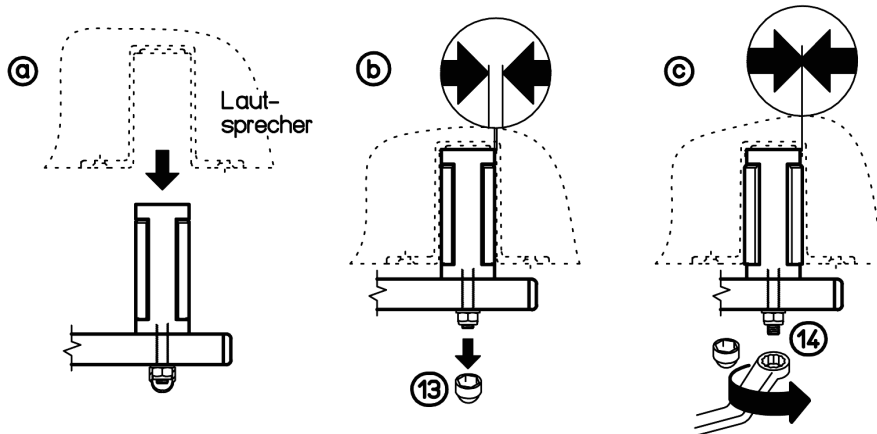
- Verschraubung **Z** zwischen Verstellrohr und Wandplatte leicht lösen - nicht herausschrauben.
- Ausleger in gewünschte Richtung schwenken.
- Schrauben wieder festziehen und Kappen aufdrücken.

9. ABMESSUNGEN



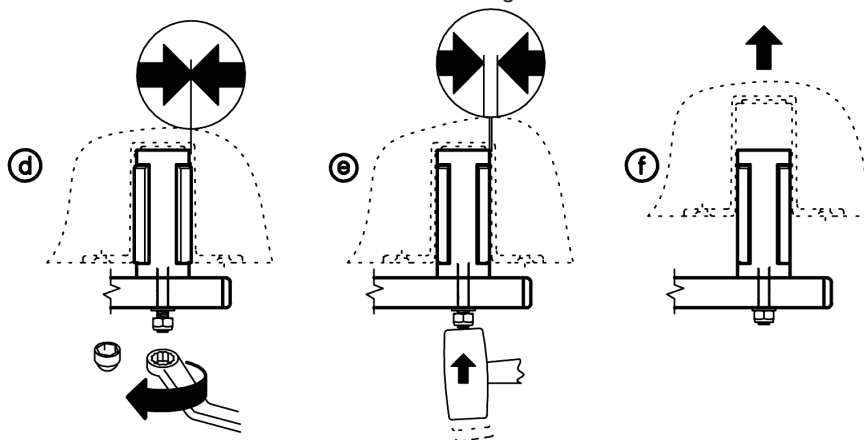
10. LAUTSPRECHER AUFBRINGEN

- a. Box mit Flanschbuchse auf Steckbolzen des Tragarmes setzen.
- Lautsprecher in die gewünschte Richtung drehen.
- b. Schutzkappe **13** abnehmen.
- c. Mutter **14** mit Schlüssel fest anziehen; das presst die Backen des Steckbolzens an die Innenwand der Lautsprecherbuchse.
ACHTUNG: eine so platzierte Box von Hand zu verdrehen ist nicht mehr möglich und stellt einen MISSBRAUCH dar.
- Schutzkappe wieder auf Mutter stecken.



11. LAUTSPRECHER VERDREHEN bzw. ABNEHMEN

- d. - Schutzkappe abnehmen
- Mutter lösen, aber nicht vollständig herausdrehen
- e. Um die verkeilten Backen des Steckbolzens vom Lautsprecher zu lösen ist ein Schlag mit einem Gummihammer erforderlich.
Dieser ist -mit Gefühl- von unten in axialer Richtung auf den Gewindebolzen zu führen, so daß sich die Backen lösen.
- f. Der Lautsprecher kann nun wieder verdreht bzw. vom Steckbolzen abgenommen werden.



12. PRÜFEN, INSTANDHALTEN, REINIGEN

- Beim Einsatz der Halterung in "Veranstaltungs- und Produktionsstätten für szenische Darstellung" gelten die BGV C1.
- Bei Wartungsarbeiten auf Gefährdungen achten (Einklemmen, Anstoßen, herunterfallende Gegenstände etc.) und entsprechend sichern.
- Zur Reinigung am besten ein leicht feuchtes Tuch und ein nicht scheuerndes Reinigungsmittel benutzen.

FEHLERSUCHE (F) und BESEITIGUNG (B)

F: Bauteile der Halterung wackeln:

F: Lautsprecher taumelt auf Steckbolzen:

F: Lautsprecher läßt sich nicht verdrehen:

B: Schraubverbindungen festziehen.

B: Mutter unterhalb des Steckbolzen festziehen/Buchse größer 37 mm.

B: siehe Kapitel 10.: LAUTSPRECHER VERDREHEN

TECHNISCHE DATEN / SPEZIFIKATIONEN

Material	Wandplatte, Rohre und Laschen - Stahl, schwarz gepulvert Schrauben, Muttern - Stahl, verzinkt Abdeckungen, Backen - PA, PE
Traglast	max. 50 kg
Abmessungen	H x B x T: 498 x 140 x 530 mm, Steckbolzen: \varnothing 35-37 x 85 mm
Karton	H x B x T: 85 x 145 x 540 mm
Eigengewicht	6,2 kg / 6,4 kg mit Karton
Zubehör	Adapterhülse 21326: für Lautsprecherbuchsen mit \varnothing 38 mm (=US-Variante)